

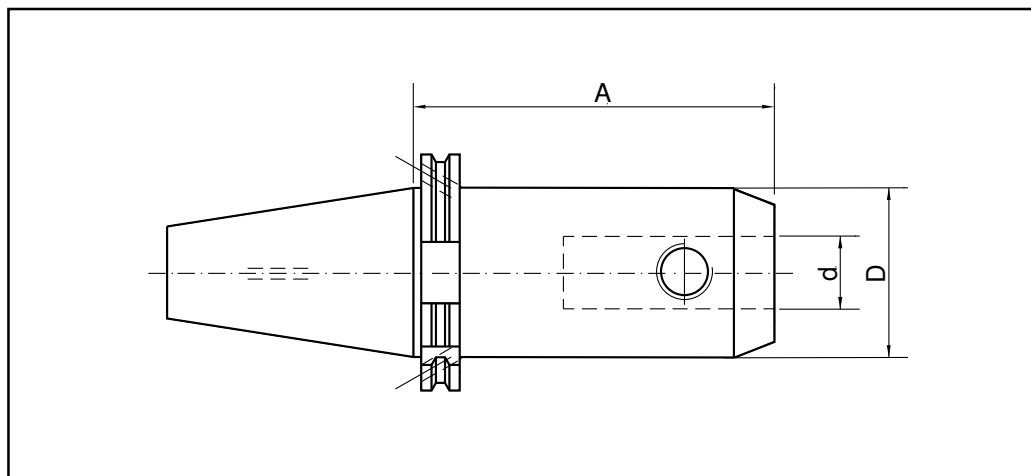
Weldon- und Whistle-Notch Aufnahmen DIN 1835 B+E

DIN 69871 - AD/B 120 mm



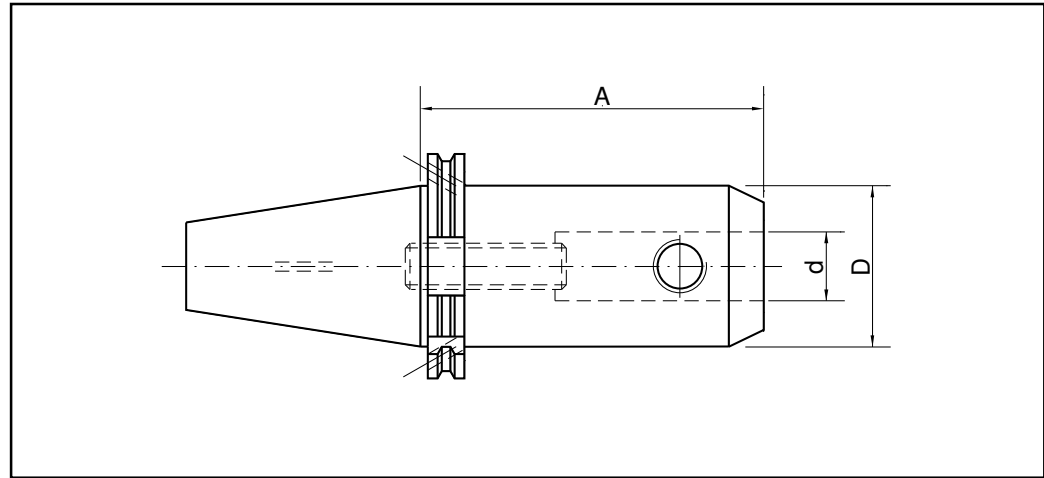
Präzisions-Werkzeuge

DIN 69871



Bestell-Nr. Weldon DIN 1835 B	Bestell-Nr. Whistle-Notch DIN 1835 E	Kegel	d	D	A
45.175.06.120	45.178.06.120	SK50	6	25	120
45.175.08.120	45.178.08.120	SK50	8	28	120
45.175.10.120	45.178.10.120	SK50	10	35	120
45.175.12.120	45.178.12.120	SK50	12	42	120
45.175.14.120	45.178.14.120	SK50	14	44	120
45.175.16.120	45.178.16.120	SK50	16	48	120
45.175.18.120	45.178.18.120	SK50	18	50	120
45.175.20.120	45.178.20.120	SK50	20	52	120
45.175.25.120	45.178.25.120	SK50	25	65	120
45.175.32.120	45.178.32.120	SK50	32	72	120
45.175.40.120	45.178.40.120	SK50	40	80	110
16.175.06.120	16.178.06.120	SK40	6	25	120
16.175.08.120	16.178.08.120	SK40	8	28	120
16.175.10.120	16.178.10.120	SK40	10	35	120
16.175.12.120	16.178.12.120	SK40	12	42	120
16.175.14.120	16.178.14.120	SK40	14	44	120
16.175.16.120	16.178.16.120	SK40	16	48	120
16.175.18.120	16.178.18.120	SK40	18	50	120
16.175.20.120	16.178.20.120	SK40	20	52	120

- Zum Spannen von Werkzeugen nach DIN 1835 B+E. Ausführung E mit Klemmschraube
- Kegel und Bohrung geschliffen. Ab d=25 mm zwei Klemmschrauben.
- Solange Vorrat reicht, erfolgt Lieferung in AD
- Ersatzteile, Zubehör und Spannzangen siehe Teilkatalog 4



Bestell-Nr. Weldon DIN 1835 B	Bestell-Nr. Whistle-Notch DIN 1835 E	Kegel	d	D	A
45.175.06.160	45.178.06.160	SK50	6	25	160
45.175.08.160	45.178.08.160	SK50	8	28	160
45.175.10.160	45.178.10.160	SK50	10	35	160
45.175.12.160	45.178.12.160	SK50	12	42	160
45.175.14.160	45.178.14.160	SK50	14	44	160
45.175.16.160	45.178.16.160	SK50	16	48	160
45.175.18.160	45.178.18.160	SK50	18	50	160
45.175.20.160	45.178.20.160	SK50	20	52	160
45.175.25.160	45.178.25.160	SK50	25	65	160
45.175.32.160	45.178.32.160	SK50	32	72	160
45.175.40.160	45.178.40.160	SK50	40	80	160
16.175.06.160	16.178.06.160	SK40	6	25	160
16.175.08.160	16.178.08.160	SK40	8	28	160
16.175.10.160	16.178.10.160	SK40	10	35	160
16.175.12.160	16.178.12.160	SK40	12	42	160
16.175.14.160	16.178.14.160	SK40	14	44	160
16.175.16.160	16.178.16.160	SK40	16	48	160
16.175.18.160	16.178.18.160	SK40	18	50	160
16.175.20.160	16.178.20.160	SK40	20	52	160
16.175.25.160	16.178.25.160	SK40	25	65	160
16.175.32.160	16.178.32.160	SK40	32	72	160
16.175.40.160	16.178.40.160	SK40	40	80	160

- Komplett mit Innengewinde zur Aufnahme einer axialen Anschlagsschraube. Lieferumfang mit Anschlagsschraube
- Weldon (DIN 1835 B) mit rad. Kugeldruckschraube. Ab d=25 mit 2 Kugeldruckschrauben
- Whistle-Notch (DIN 1835 E) Ausführung (2°) mit rad. Klemmschrauben. Ab d=25 mit 2 Klemmschrauben
- Ersatzteile, Zubehör und Spannzangen siehe Teilkatalog 4

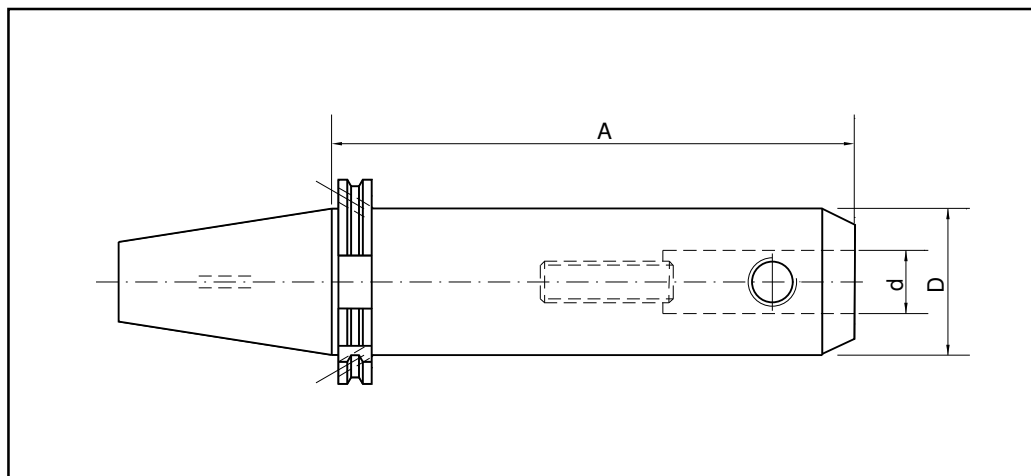
Weldon- und Whistle-Notch Aufnahmen DIN 1835 B+E

DIN 69871 - AD/B 200 mm



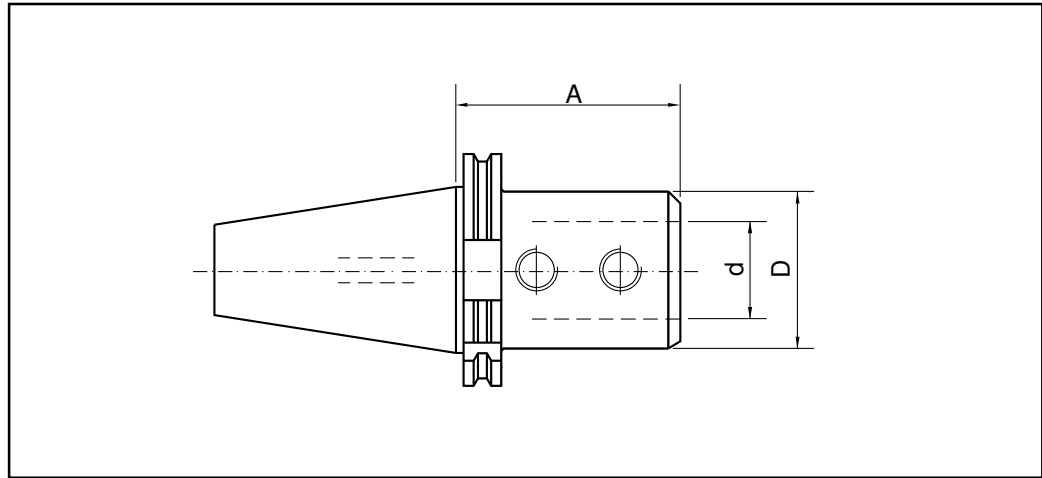
Präzisions-Werkzeuge

DIN 69871



Bestell-Nr. Weldon DIN 1835 B	Bestell-Nr. Whistle-Notch DIN 1835 E	Kegel	d	D	A
45.175.06.200	45.178.06.200	SK50	6	25	200
45.175.08.200	45.178.08.200	SK50	8	28	200
45.175.10.200	45.178.10.200	SK50	10	35	200
45.175.12.200	45.178.12.200	SK50	12	42	200
45.175.14.200	45.178.14.200	SK50	14	44	200
45.175.16.200	45.178.16.200	SK50	16	48	200
45.175.18.200	45.178.18.200	SK50	18	50	200
45.175.20.200	45.178.20.200	SK50	20	52	200
45.175.25.200	45.178.25.200	SK50	25	65	200
45.175.32.200	45.178.32.200	SK50	32	72	200
45.175.40.200	45.178.40.200	SK50	40	80	200
16.175.06.200	16.178.06.200	SK40	6	25	200
16.175.08.200	16.178.08.200	SK40	8	28	200
16.175.10.200	16.178.10.200	SK40	10	35	200
16.175.12.200	16.178.12.200	SK40	12	42	200
16.175.14.200	16.178.14.200	SK40	14	44	200
16.175.16.200	16.178.16.200	SK40	16	48	200
16.175.18.200	16.178.18.200	SK40	18	50	200
16.175.20.200	16.178.20.200	SK40	20	52	200
16.175.25.200	16.178.25.200	SK40	25	65	200
16.175.32.200	16.178.32.200	SK40	32	72	200
16.175.40.200	16.178.40.200	SK40	40	80	200

- Komplett mit Innengewinde zur Aufnahme einer axialen Anschlagsschraube. Lieferumfang mit Anschlagsschraube
- Weldon (DIN 1835 B) mit rad. Kugeldruckschraube. Ab d=25 mit 2 Kugeldruckschrauben
- Whistle-Notch (DIN 1835 E) Ausführung (2°) mit rad. Klemmschrauben. Ab d=25 mit 2 Klemmschrauben
- Ersatzteile, Zubehör und Spannzangen siehe Teilkatalog 4



Bestell-Nr.	Kegel	d	D	A
43.170.20.50	SK50	20	40	50
43.170.25.60	SK50	25	45	60
43.170.32.80	SK50	32	50	80
43.170.40.80	SK50	40	60	80
14.170.20.50	SK40	20	40	50
16.175.25.35	SK40 - AD/B	25	45	35
16.175.32.45	SK40 - AD/B	32	50	45

- Zur Aufnahme von Wendeplattenbohrern. Bohrung und Stirnseite geschliffen
- Ab d=25 mm zwei Klemmschrauben
- Solange der Vorrat reicht
- Ersatzteile, Zubehör und Spannzangen siehe Teilkatalog 4

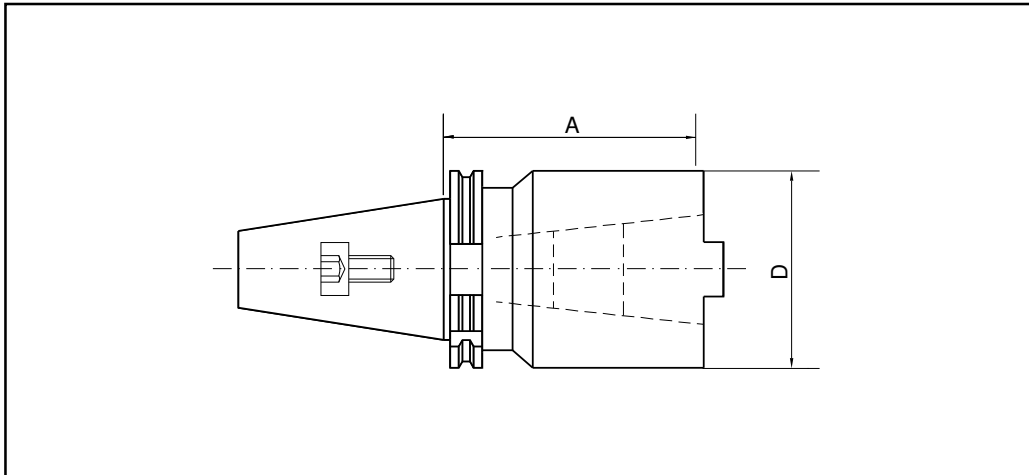
Reduzierhülsen / Verlängerungen SK

DIN 69871 - A



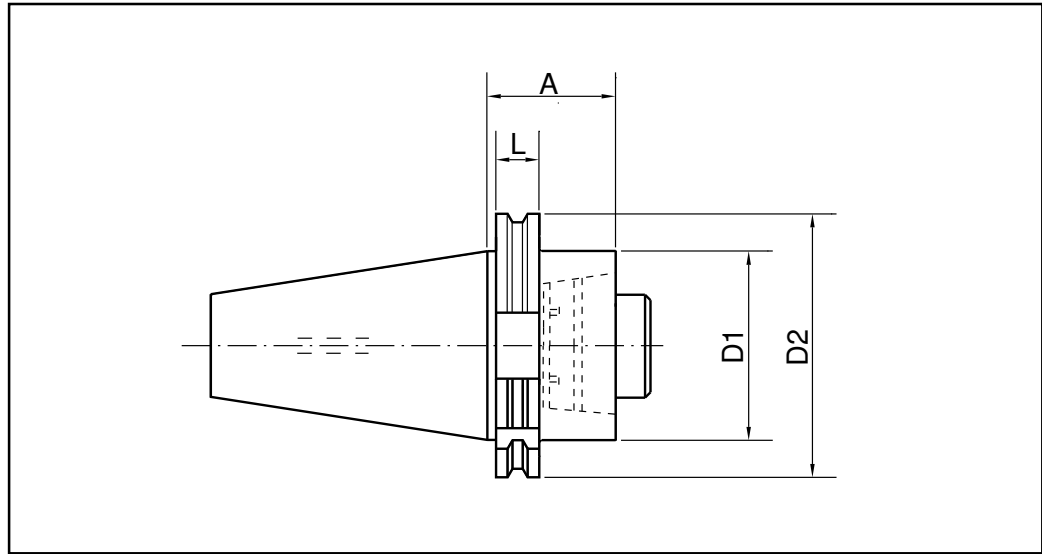
Präzisions-Werkzeuge

DIN 69871



Bestell-Nr.	Kegel	Innenkegel	DIN Bez.	D	A
43.68.40.70.2	SK50	SK40	2080	70	70
43.68.40.70.6	SK50	SK40	69871	70	70
43.68.50.120.2	SK50	SK50	2080	100	120
43.68.50.120.6	SK50	SK50	69871	100	120
42.68.30.50.2	SK45	SK30	2080	52	50
42.68.30.50.6	SK45	SK30	69871	52	50
42.68.40.90.2	SK45	SK40	2080	70	90
42.68.40.90.6	SK45	SK40	69871	70	90
14.68.40.100.2	SK40	SK40	2080	70	100
14.68.40.100.6	SK40	SK40	69871	70	100

- Zur Aufnahme von Werkzeugen mit Steilkegel nach DIN 2080 oder DIN 69871
- Mit eingebauter kurzer (DIN 2080) bzw. langer (DIN 69871) Spannschraube mittels Gewinding
- Ersatzteile, Zubehör und Spannanzgen siehe Teilkatalog 4



Bestell-Nr.	SK	HSK	D1	D2	A	SW
43.67.32.40	50	32	32	97,5	40	2,5
43.67.40.40	50	40	40	97,5	40	3
43.67.50.40	50	50	50	97,5	40	4
43.67.63.40	50	63	63	97,5	40	5
43.67.80.60	50	80	80	97,5	60	6
14.67.32.40	40	32	32	63,5	40	2,5
14.67.40.40	40	40	40	63,5	40	3
14.67.50.40	40	50	50	63,5	40	4
14.67.63.80	40	63	63	63,5	80	5

- Modulares Werkzeugaufnahme System mit hoher statischer und dyn. Steifigkeit sowie gute hohe Drehmomentübertragung, exakte Wechsel- und Wiederholgenauigkeit
- Ersatzteile, Zubehör und Spannzangen siehe Teilkatalog 4

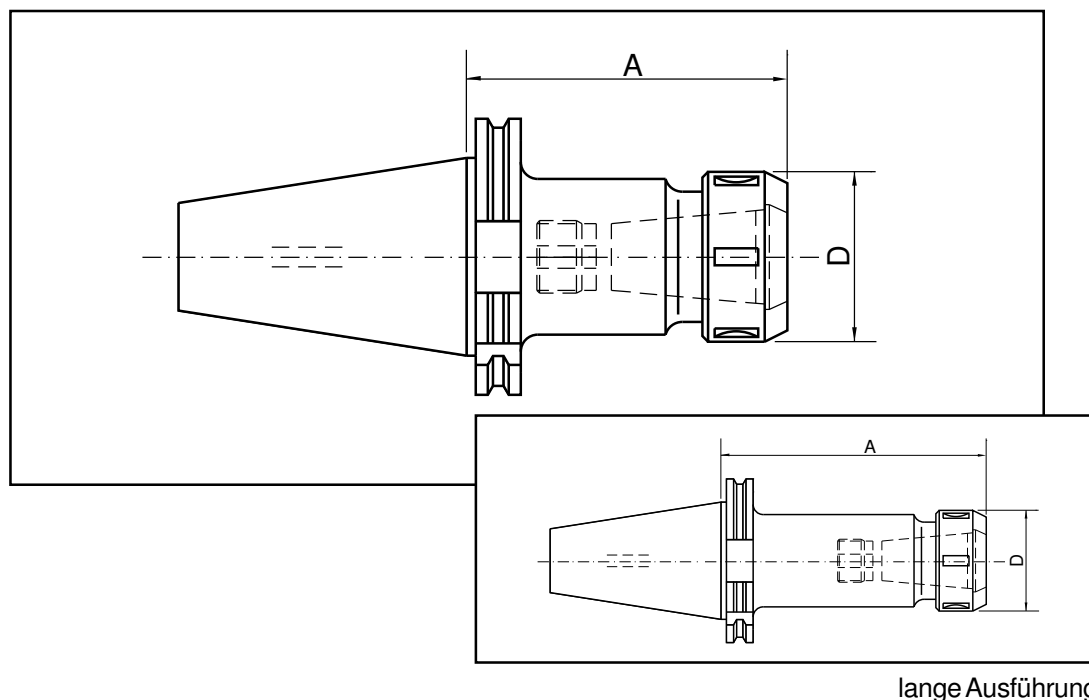
Spannzangenfutter System Ortlieb DIN 6388

DIN 69871 - AD



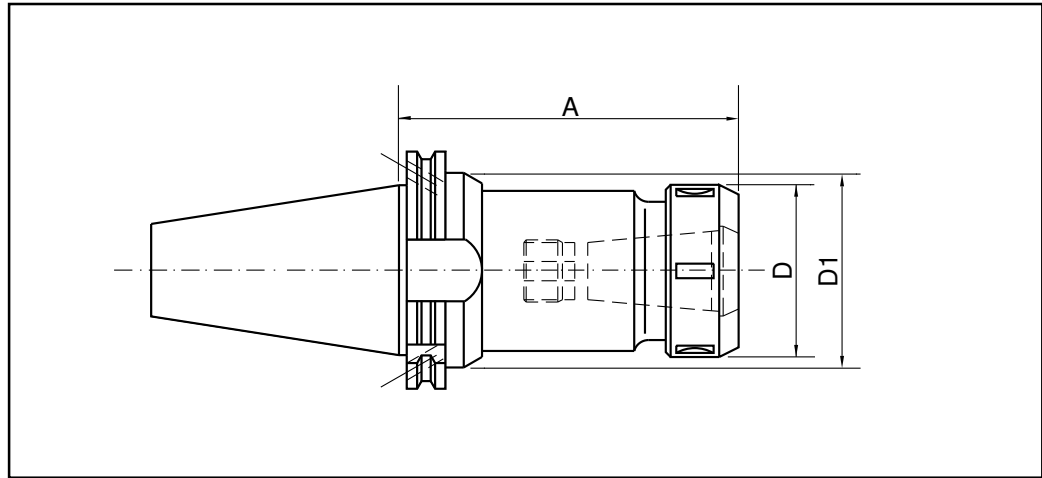
Präzisions-Werkzeuge

DIN 69871



Bestell-Nr.	Kegel	Spannzangentyp			Bereich	D	A	A1
		A	B	E				
43.130.16.100	SK50	410	415	421	2-16	43	100	-
43.130.25.70	SK50	444	462	459	2-25	60	70	82,5
43.130.25.100	SK50	444	462	459	2-25	60	100	-
43.130.25.140	SK50	444	462	459	2-25	60	140	152,5
43.130.32.73	SK50	450	467	460	4-32	72	73	84,5
43.130.32.140	SK50	450	467	460	4-32	72	140	151,5
43.130.40.90	SK50	453	468	461	6-40	85	90	-
43.130.40.140	SK50	453	468	461	6-40	85	140	-
42.130.16.70	SK45	410	415	421	2-16	43	70	78,0
42.130.16.120	SK45	410	415	421	2-16	43	120	128,0
42.130.25.70	SK45	444	462	459	2-25	60	70	82,5
42.130.25.120	SK45	444	462	459	2-25	60	120	132,5
42.130.32.70	SK45	450	467	460	4-32	72	70	81,5
42.130.32.120	SK45	450	467	460	4-32	72	120	131,5
14.130.16.70	SK40	410	415	421	2-16	43	70	78,0
14.130.16.120	SK40	410	415	421	2-16	43	120	128,0
14.130.25.70	SK40	444	462	459	2-25	60	70	82,5
14.130.25.120	SK40	444	462	459	2-25	60	120	132,5
14.130.32.90	SK40	450	467	460	4-32	72	90	101,50
14.130.40.140	SK40	453	468	461	6-40	85	140	-
10.130.16.60	SK30	410	415	421	2-16	43	60	68,0
10.130.25.80	SK30	444	462	459	2-25	60	80	92,5

- Zur Aufnahme von Spannzangen nach DIN 6388 für Werkzeuge mit Zylinderschaft
- Lieferumfang mit Anschlagsschraube und kugelgelagerter Spannmutter. Axiale Abstützung des Werkzeuges durch Anschlagsschraube
- Beim Einsatz von Dichtmutter verlängert sich das Maß A auf A1 siehe Tabelle
- Ersatzteile, Zubehör und Spannzangen siehe Teilkatalog 4



Bestell-Nr.	Kegel	Spannzangentyp			Bereich	D	D1	A	A1
		A	B	E					
44.130.16.100	SK50	410	415	421	2-16	43	80	100	
44.130.25.100	SK50	444	462	459	2-25	60	80	100	112,5
44.130.25.70	SK50	444	462	459	2-25	60	80	70	82,5
44.130.32.73	SK50	450	467	460	4-32	72	80	73	84,5
44.130.40.100	SK50	453	468	461	8-40	85	80	100	-
44.130.16.70	SK45	410	415	421	2-16	43	63	70	78,0
41.130.25.70	SK45	444	462	459	2-25	60	63	70	82,5
41.130.32.70	SK45	450	467	460	4-32	72	63	70	81,5
15.130.16.70	SK40	410	415	421	2-16	43	50	70	78,0
15.130.25.70	SK40	444	462	459	2-25	60	50	70	82,5

- Zur Aufnahme von Spannzangen nach DIN 6388 für Werkzeuge mit Zylinderschaft
- Lieferumfang mit Anschlagsschraube und kugelgelagerter Spannmutter. Axiale Abstützung des Werkzeuges durch Anschlagsschraube
- Beim Einsatz von Dichtmutter verlängert sich das Maß A auf A1 siehe Tabelle
- Ersatzteile, Zubehör und Spannzangen siehe Teilkatalog 4

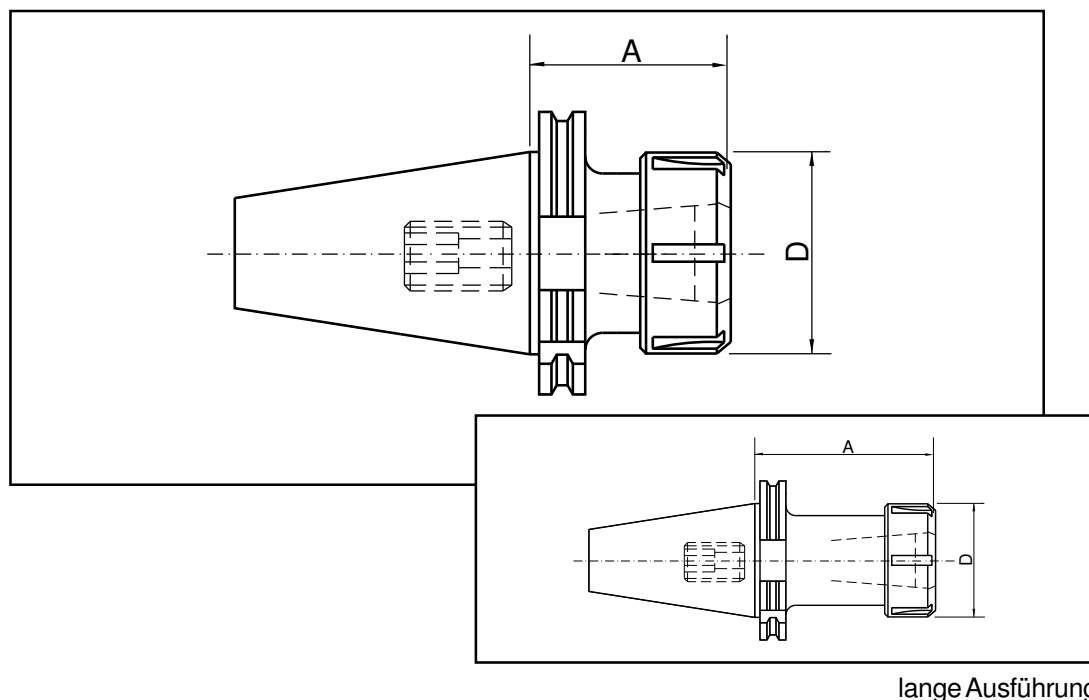
Spannzangenfutter System Rego-Fix DIN 6499

DIN 69871 - AD



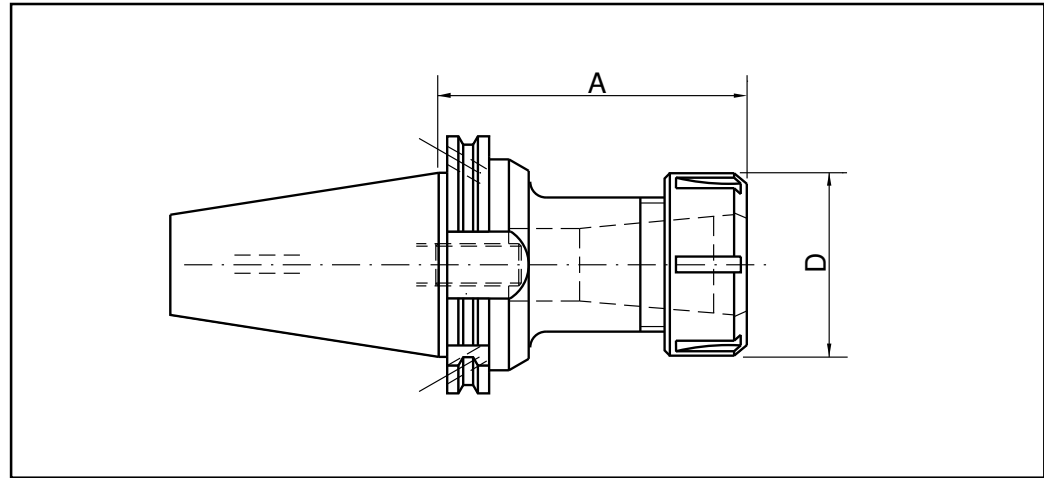
Präzisions-Werkzeuge

DIN 69871



Bestell-Nr.	Kegel	Spannzangentyp	Bereich	D	A	A1
43.132.20.70	SK50	470 E / ER 32	2,0 - 20	50	70	80
43.132.20.160	SK50	470 E / ER 32	2,0 - 20	50	160	170
43.132.26.80	SK50	472 E / ER 40	3,0 - 26	63	80	92,5
42.132.20.60	SK45	470 E / ER 32	2,0 - 20	50	60	70
42.132.26.70	SK45	472 E / ER 40	3,0 - 26	63	70	82,5
14.132.16.60	SK40	430 E / ER 25	1,0 - 16	42	60	68
14.132.16.120	SK40	430 E / ER 25	1,0 - 16	42	120	128
14.132.20.70	SK40	470 E / ER 32	2,0 - 20	50	70	80
14.132.20.120	SK40	470 E / ER 32	2,0 - 20	50	120	130
14.132.26.80	SK40	472 E / ER 40	3,0 - 26	63	80	92,5
14.132.26.120	SK40	472 E / ER 40	3,0 - 26	63	120	132,5
10.132.16.100	SK30	430 E / ER 25	1,0 - 16	42	100	108

- Zur Aufnahme von Spannzangen nach DIN 6499 für Werkzeuge mit Zylinderschaft
- Axiale Abstützung erfolgt durch Anschlagsschraube. Lieferumfang mit Spannmutter und Anschlagsschraube
- Beim Einsatz von Dichtmuttern verlängert sich das Maß A auf A1 siehe Tabelle
- Ersatzteile, Zubehör und Spannzangen siehe Teilkatalog 4



Bestell-Nr.	Kegel	Spannzangentyp	Bereich	D	A	A1
45.132.10.100	SK50	426 E / ER 16	0,5 - 10	32	100	107,0
45.132.10.160	SK50	426 E / ER 16	1,0 - 16	32	160	167,0
45.132.16.60	SK50	430 E / ER 25	1,0 - 16	42	60	68,0
45.132.16.100	SK50	430 E / ER 25	1,0 - 16	42	100	108,0
45.132.16.160	SK50	430 E / ER 25	2,0 - 16	42	160	168,0
45.132.20.70	SK50	470 E / ER 32	2,0 - 20	50	70	80,0
45.132.20.100	SK50	470 E / ER 32	2,0 - 20	50	100	110,0
45.132.20.160	SK50	470 E / ER 32	2,0 - 20	50	160	170,0
45.132.26.80	SK50	472 E / ER 40	2,0 - 26	63	80	92,5
45.132.26.100	SK50	472 E / ER 40	2,0 - 26	63	100	112,5
45.132.26.160	SK50	472 E / ER 40	2,0 - 26	63	160	170,0
16.032.10.63	SK40	426 E / ER 16	0,5 - 10	28	63	70,0
16.032.10.100	SK40	426 E / ER 16	0,5 - 10	28	100	107,0
16.032.10.160	SK40	426 E / ER 16	0,5 - 10	28	160	167,0
16.132.16.60	SK40	430 E / ER 25	1,0 - 16	42	60	68,0
16.132.16.100	SK40	430 E / ER 25	1,0 - 16	42	100	108,0
16.132.16.160	SK40	430 E / ER 25	1,0 - 16	42	160	168,0
16.132.20.70	SK40	470 E / ER 32	2,0 - 20	50	70	80,0
16.132.20.100	SK40	470 E / ER 32	2,0 - 20	50	100	110,0
16.132.20.160	SK40	470 E / ER 32	2,0 - 20	50	160	170,0
16.132.26.80	SK40	472 E / ER 40	2,0 - 26	63	80	92,5
16.132.26.100	SK40	472 E / ER 40	2,0 - 26	63	100	112,5

- Zur Aufnahme von Spannzangen nach DIN 6388 für Werkzeuge mit Zylinderschaft
- Axiale Abstützung des Werkzeuges erfolgt durch Anschlagsschraube
- Beim Einsatz von Dichtmuttern verlängert sich das Maß A auf A1 siehe Tabelle
- Ersatzteile, Zubehör und Spannzangen siehe Teilkatalog 4

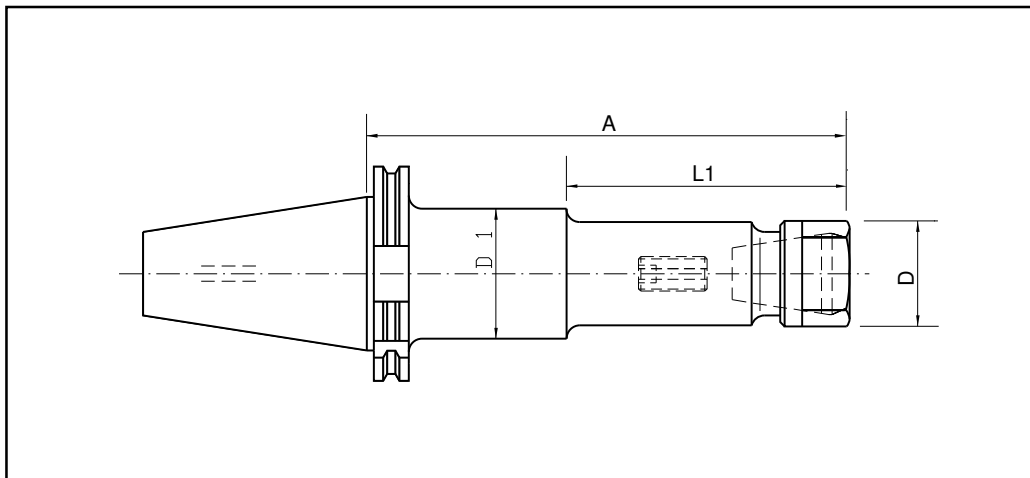
Spannzangenfutter System Rego-Fix DIN 6499

DIN 69871 - AD lang



Präzisions-Werkzeuge

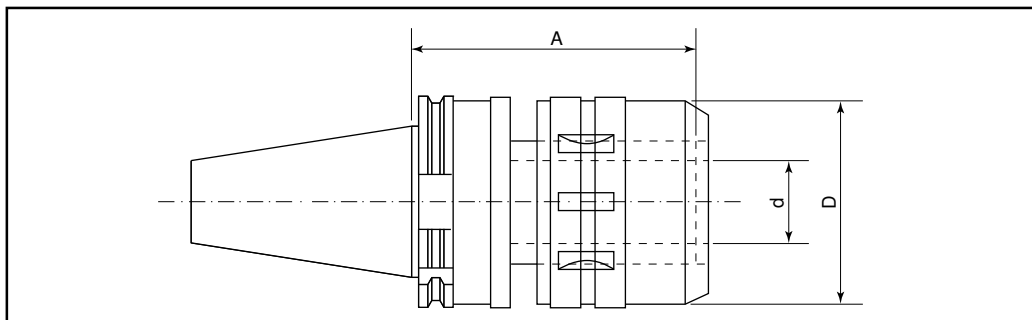
DIN 69871



Bestell-Nr.	Kegel	Spannzangentyp	Bereich	D	D1	L1	A	A1
43.132.10.100	SK50	426 E / ER 16	0,5 - 10	28	40	85	100	107
43.132.10.160	SK50	426 E / ER 16	0,5 - 10	28	40	85	160	167
42.132.10.100	SK45	426 E / ER 16	0,5 - 10	28	40	85	100	107
42.132.10.160	SK45	426 E / ER 16	0,5 - 10	28	40	85	160	167
14.132.10.100	SK40	426 E / ER 16	0,5 - 10	28	40	85	100	107
14.132.10.160	SK40	426 E / ER 16	0,5 - 10	28	40	85	160	167

- Zur Aufnahme von Spannzangen nach DIN 6499 für Werkzeuge mit Zylinderschaft
- Lieferumfang mit Anschlagsschraube u. Sechskantspannmutter. System axiale Abstützung erfolgt durch Anschlagsschraube
- Beim Einsatz von Dichtmuttern verlängert sich das Maß A auf A1 siehe Tabelle
- Ersatzteile, Zubehör und Spannzangen siehe Teilkatalog 4



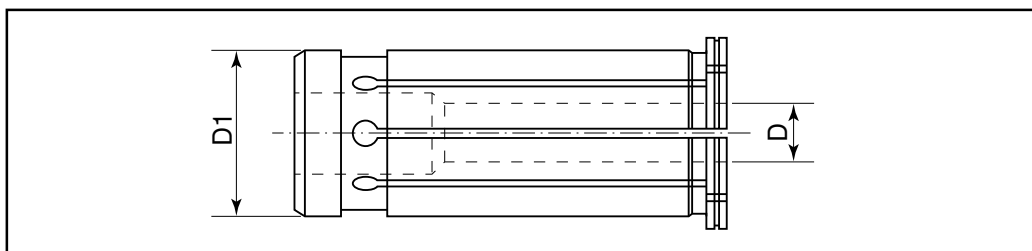


Bestell-Nr.	Kegel	d	D	A
43.131.20.105	50	20	54	105
43.131.32.105	50	32	72	105
43.131.32.135	50	32	72	135
14.131.20.105	40	20	54	105
14.131.32.105	40	32	72	105
14.131.32.135	40	32	72	135

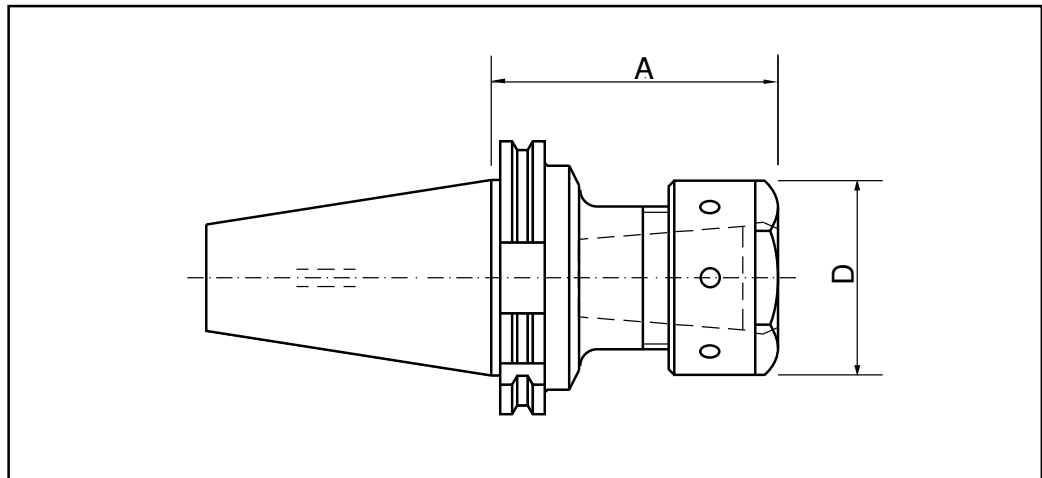
- Rundlaufgenauigkeit: max. 5 γ
- Bei zentraler Kühlung sollten besser vulkanisierte Spannzangen verwendet werden.
- Ersatzteile, Zubehör und Spannzangen siehe Teilkatalog 4.

Spannzangen

für Kraftspannfutter



Bestell-Nr.	Bestell-Nr. (vulkanisiert)	D1	D
131.32.06	131.32.06v	32	6
131.32.08	131.32.08v	32	8
131.32.10	131.32.10v	32	10
131.32.12	131.32.12v	32	12
131.32.16	131.32.16v	32	16
131.32.20	131.32.20v	32	20
131.32.25	131.32.25v	32	25
131.20.06	131.20.06v	20	6
131.20.08	131.20.08v	20	8
131.20.10	131.20.10v	20	10
131.20.12	131.20.12v	20	12
131.20.16	131.20.16v	20	16



Bestell-Nr.	Kegel	Spannzangentyp	Bereich	A	D
43.134.20.70	SK50	HTG 75	4-20	70	50
43.134.25.80	SK50	HTG100	4-25	80	60
43.134.40.100	SK50	HTG150	12-40	100	88,5
14.134.12.65	SK40	HTG 50	4-12	65	-
14.134.20.70	SK40	HTG 75	4-20	70	50
14.134.25.80	SK40	HTG100	4-25	80	60

- Zur Aufnahme von Spannzangen für Werkzeuge mit Zylinderschaft
- Spannzangen Form HTG. Auch mit Sechskantmutter lieferbar. Lieferumfang mit Mutter
- Außenkontur der Spannmutter kann von der Darstellung abweichen
- Ersatzteile, Zubehör und Spannzangen siehe Teilkatalog 4

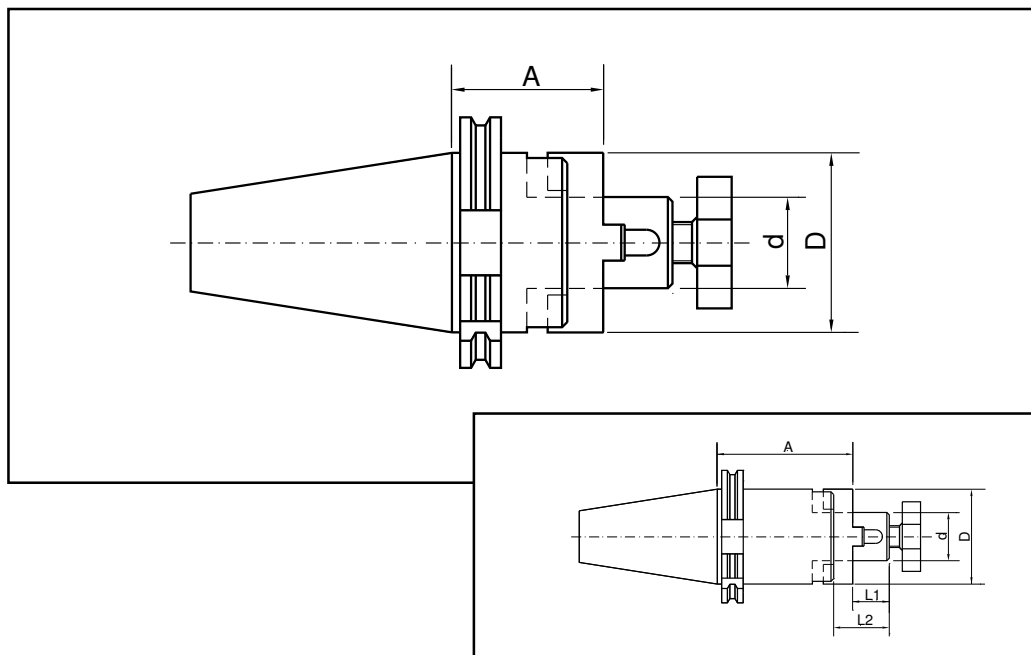
Kombi-Aufsteckfräserdome

DIN 69871 - A



Präzisions-Werkzeuge

DIN 69871

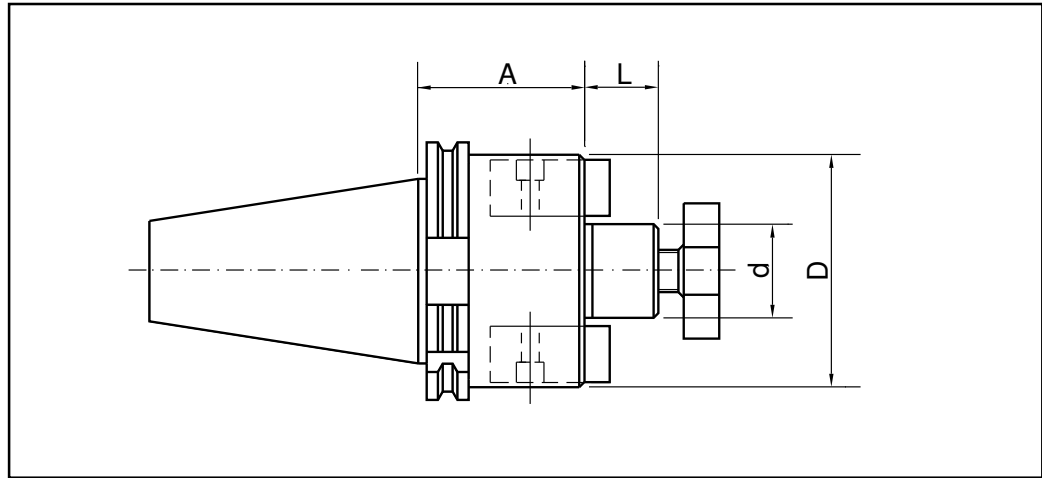


lange Ausführung

Bestell-Nr.	Kegel	d	D	A	A1	L2
43.231.16.55	SK50	16	32	55	17	27
43.231.16.140	SK50	16	32	140	17	27
43.231.22.55	SK50	22	40	55	19	31
43.231.22.140	SK50	22	40	140	19	31
43.231.27.55	SK50	27	48	55	21	33
43.231.32.140	SK50	27	48	140	21	33
43.231.32.55	SK50	32	58	55	24	38
43.231.32.140	SK50	32	58	140	24	38
43.231.40.55	SK50	40	70	55	27	41
43.231.40.140	SK50	40	70	140	27	41
43.231.50.70	SK50	50	90	70	30	46
42.231.16.55	SK45	16	32	55	17	27
42.231.22.55	SK45	22	40	55	19	31
42.231.27.55	SK45	27	48	55	21	33
42.231.32.55	SK45	32	58	55	24	38
42.231.40.63	SK45	40	70	63	27	41

Bestell-Nr.	Kegel	d	D	A	L1	L2
14.231.16.55	SK40	16	32	55	17	27
14.231.16.90	SK40	16	32	90	17	27
14.231.16.120	SK40	16	32	120	17	27
14.231.22.55	SK40	22	40	55	19	31
14.231.22.120	SK40	22	40	120	19	31
14.231.27.55	SK40	27	48	55	21	33
14.231.27.120	SK40	27	48	120	21	33
14.231.32.60	SK40	32	58	60	24	38
14.231.32.120	SK40	32	58	120	24	38
14.231.40.60	SK40	40	70	60	27	41
14.231.40.120	SK40	40	70	120	27	41
10.231.13.50	SK30	13	28	50	12	22
10.231.16.50	SK30	16	32	50	17	27
10.231.22.50	SK30	22	40	50	19	31
10.231.27.55	SK30	27	48	55	21	33

- Zur Aufnahme von Fräsern mit Längs- und Quernut. Aufnahmezapfen und Anlagefläche geschliffen
- Lieferumfang komplett mit Fräseranzugschraube und Mitnehmering
- Ersatzteile, Zubehör und Spannzangen siehe Teilkatalog 4



Bestell-Nr.	Kegel	d	D	A	L
43.235.16.40	SK50	16	38	40	17
43.235.22.40	SK50	22	48	40	19
43.235.27.40	SK50	27	58	40	21
43.235.32.40	SK50	32	78	40	24
43.235.40.50	SK50	40	88	50	27
43.236.50.59	SK50	50	120	59	30
42.235.16.40	SK45	16	38	40	17
42.235.22.40	SK45	22	48	40	19
42.235.27.40	SK45	27	58	40	21
42.235.32.40	SK45	32	78	40	24
42.235.40.50	SK45	40	88	50	27
14.235.16.40	SK40	16	38	40	17
14.235.22.40	SK40	22	48	40	19
14.235.27.40	SK40	27	58	40	21
14.235.32.50	SK40	32	63	50	24
14.235.40.50	SK40	40	88	50	27

- Zur Aufnahme von Messerköpfen und Fräsern mit Quernut nach DIN 1880
- Mit fest angeschraubten Mitnehmern und vergrößertem Anlagedurchmesser
- Lieferumfang mit Fräseranzugschrauben nach DIN 6367 und Nutzensteinen. Aufnahmezapfen und Anlage geschliffen
- Ersatzteile, Zubehör und Spannzangen siehe Teilkatalog 4