

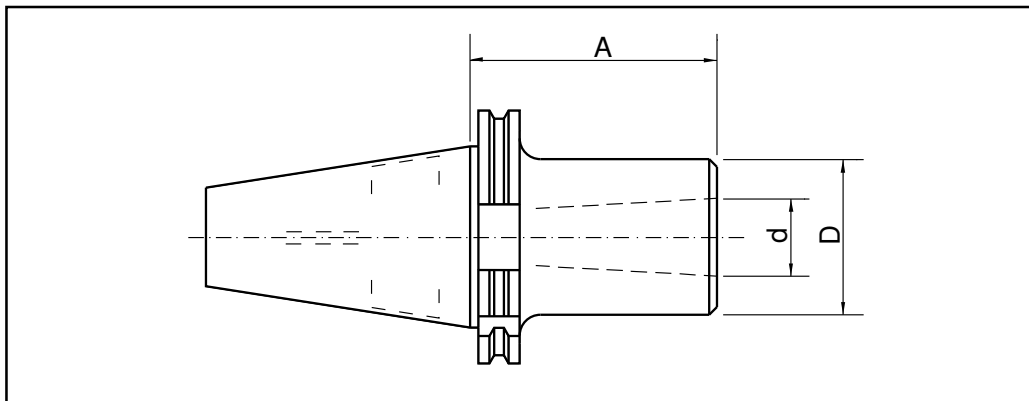
Einsatzhülsen kurz

DIN 69871 - AD



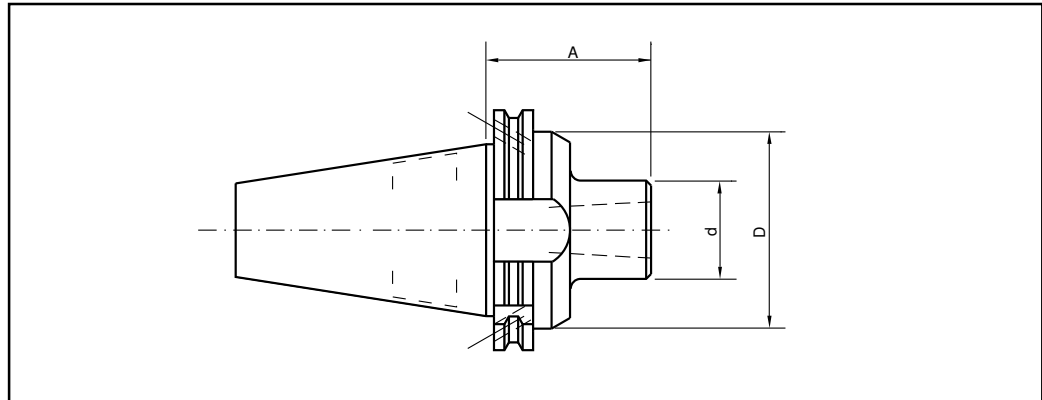
Präzisions-Werkzeuge

DIN 69871



Bestell-Nr.	Kegel	MK	D	A
43.61.64.1.45	SK50	1	32	45
43.61.64.2.60	SK50	2	32	60
43.61.64.3.65	SK50	3	40	65
43.61.64.4.95	SK50	4	60	95
43.61.64.5.105	SK50	5	63	105
42.61.64.1.45	SK45	1	25	45
42.61.64.2.50	SK45	2	32	50
42.61.3.64.65	SK45	3	40	65
42.61.64.4.90	SK45	4	48	90
14.61.64.1.50	SK40	1	25	50
14.61.64.2.50	SK40	2	32	50
14.61.64.3.70	SK40	3	40	70
14.61.64.4.95	SK40	4	48	95
10.61.64.1.50	SK30	1	25	50
10.61.64.2.65	SK30	2	32	65
10.61.64.3.80	SK30	3	40	80

- Zur Aufnahme von Werkzeugen mit Mitnehmerlappen und Morsekegel nach DIN 228 B.
- Außen- und Innenkegel geschliffen.
- Ersatzteile, Zubehör und Spannanzgen siehe Teilkatalog 4.



Bestell-Nr.	Kegel	MK	d	D	A
44.61.1.45	SK50	1	25	80	45
44.61.2.60	SK50	2	32	80	60
44.61.3.65	SK50	3	40	80	65
44.61.4.95	SK50	4	48	80	95
44.61.5.105	SK50	5	63	80	105
41.61.2.50	SK45	2	32	63	50
41.61.3.65	SK45	3	40	63	65
41.61.4.90	SK45	4	48	63	90
15.61.1.50	SK40	1	25	50	50
15.61.2.50	SK40	2	32	50	50
15.61.3.70	SK40	3	40	50	70
15.61.4.95	SK40	4	48	50	95

- Zur Aufnahme von Werkzeugen mit Morsekegel, Mitnehmerlappen und innerer Kühlmittelzufuhr
- Außen- und Innenkegel geschliffen
- Kühlmittelzufuhr über den Bund. Kühlmittelübergabe am MK Einstich
- Ersatzteile, Zubehör und Spannzangen siehe Teilkatalog 4

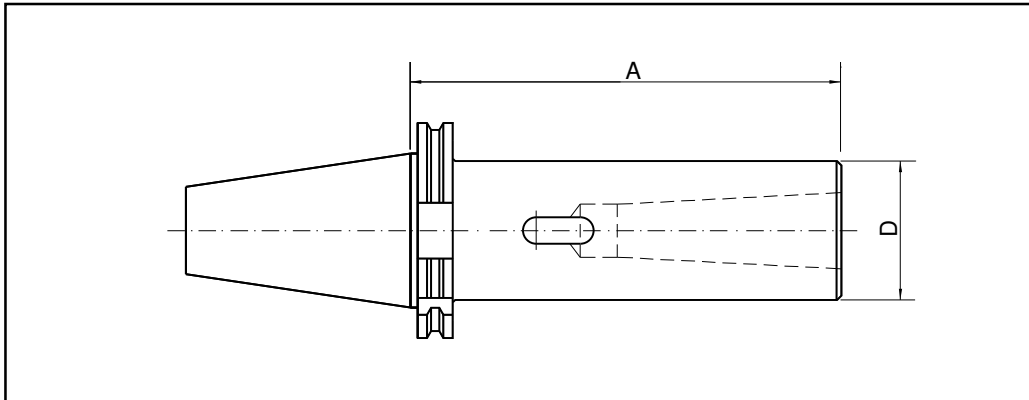
Einsatzhülsen lang

DIN 69871 - A



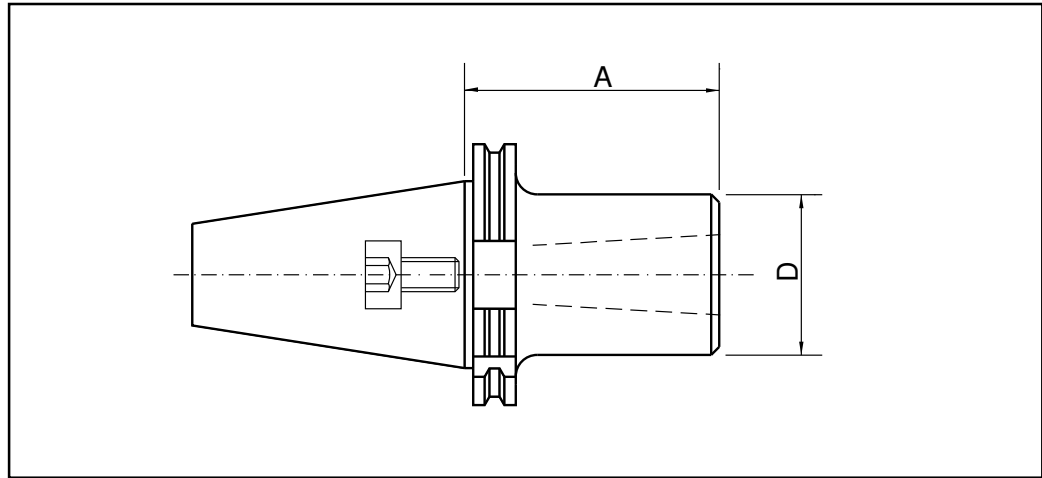
Präzisions-Werkzeuge

DIN 69871



Bestell-Nr.	Kegel	MK	D	A
43.65.1.120	SK50	1	25	120
43.65.2.135	SK50	2	32	135
43.65.3.155	SK50	3	40	155
43.65.4.180	SK50	4	48	180
43.65.5.215	SK50	5	63	215
14.62.1.115	SK40	1	25	115
14.62.2.125	SK40	2	32	125
14.62.3.145	SK40	3	40	145
14.62.4.165	SK40	4	48	165

- Zur Aufnahme von Werkzeugen mit Morsekegel und Austreiblappen nach DIN 228 B
- Querkeilbefestigung nach DIN 1807
- Ersatzteile, Zubehör und Spannzangen siehe Teilkatalog 4



Bestell-Nr.	Kegel	MK	D	A
43.64.1.45	SK50	1	25	45
43.64.2.60	SK50	2	32	60
43.64.3.65	SK50	3	40	65
43.64.4.70	SK50	4	60	70
43.64.4.100 ^a	SK50	4	60	100
43.64.5.118 ^a	SK50	5	78	118
42.64.1.45	SK45	1	25	45
42.64.2.50	SK45	2	32	50
42.64.3.65	SK45	3	40	65
42.64.4.90	SK45	4	48	90
14.64.1.50	SK40	1	25	50
14.64.2.50	SK40	2	32	50
14.64.2.120	SK40	2	50	120
14.64.3.70	SK40	3	40	70
14.64.3.120	SK40	3	50	120
14.64.4.95	SK40	4	48	95
14.64.4.120	SK40	4	50	120

^a: Abmessungen werden mit Mitnahmeausfräsungen nach DIN 2201 geliefert

- Zur Aufnahme von Werkzeugen mit Morsekegel und Anzugsgewinde
- Komplet mit eingebauter Anzugschraube mittels Gewinding. Ausführung AD auf Anfrage
- Ersatzteile, Zubehör und Spannzangen siehe Teilkatalog 4

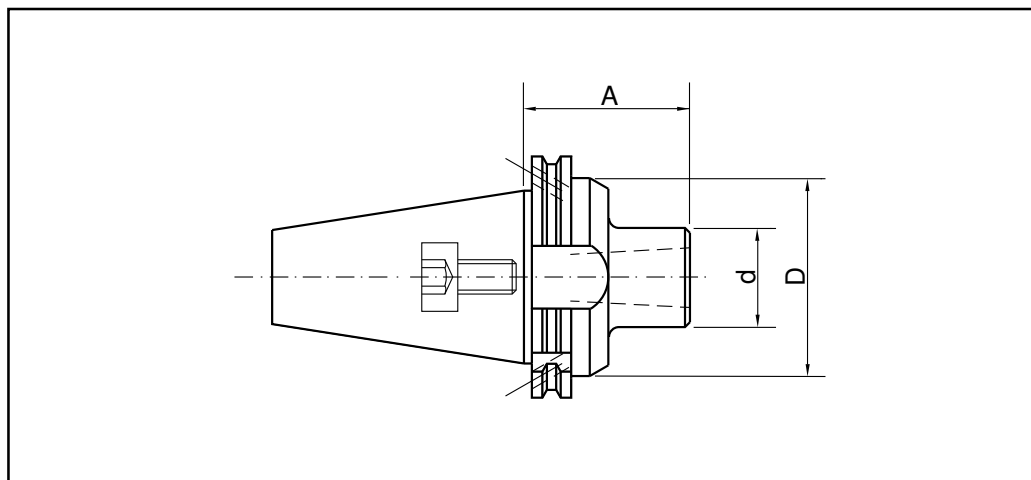
Fräserhülsen mit Anzuggewinde

DIN 69871 - B



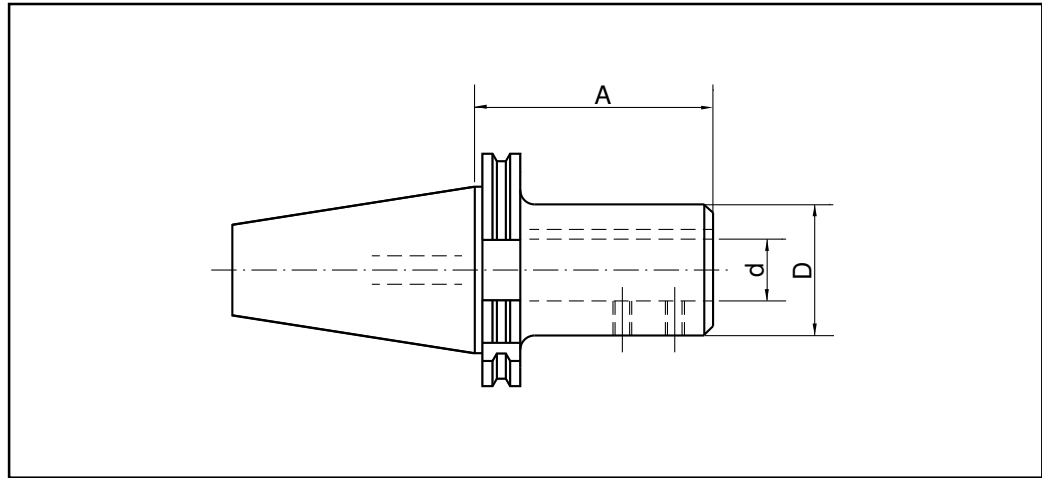
Präzisions-Werkzeuge

DIN 69871



Bestell-Nr.	Kegel	MK	d	D	A
44.64.1.45	SK50	1	25	80	45
44.64.2.60	SK50	2	32	80	60
44.64.3.65	SK50	3	40	80	65
44.64.4.95	SK50	4	60	80	95
44.64.5.118	SK50	5	78	80	118
41.64.2.50	SK45	2	32	63	50
41.64.3.65	SK45	3	40	63	65
41.64.4.95	SK45	4	63	63	95
15.64.1.50	SK40	1	25	50	50
15.64.2.50	SK40	2	32	50	50
15.64.3.70	SK40	3	40	50	70
15.64.4.95	SK40	4	48	50	95

- Zur Aufnahme von Werkzeugen mit Morsekegel und Anzugsgewinde
- Komplett mit eingebauter Anzugschraube mittels Gewinding
- Innere Kühlmittelzufuhr über den Bund
- Ersatzteile, Zubehör und Spannzangen siehe Teilkatalog 4



Bestell-Nr.	Kegel	MK	D	A
43.60.28.100	SK50	28	55	100
43.60.36.100	SK50	36	63	100
43.60.48.100	SK50	48	80	100
42.60.28.60	SK45	28	55	60
42.60.28.120	SK45	28	55	120
42.60.36.80	SK45	36	63	80
42.60.36.140	SK45	36	63	140
14.60.28.70	SK40	28	50	70
14.60.28.120	SK40	28	50	120
14.60.36.120	SK40	36	50	120
10.60.20.100	SK30	20	32	100
10.60.28.100	SK30	28	40	100

- Zur Aufnahme von Stellhülsen und Werkzeuge mit Stellhülsenschaft nach DIN 6327
- Mit Durchgangsbohrung für zentrale Kühlmittelzufuhr
- Ersatzteile, Zubehör und Spannzangen siehe Teilkatalog 4

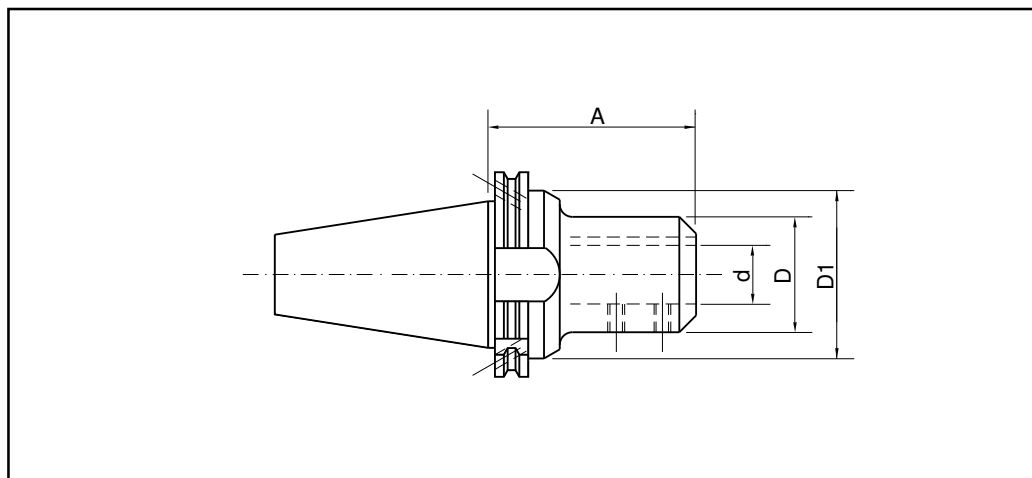
Stellhülsen aufnahmen

DIN 69871 - B



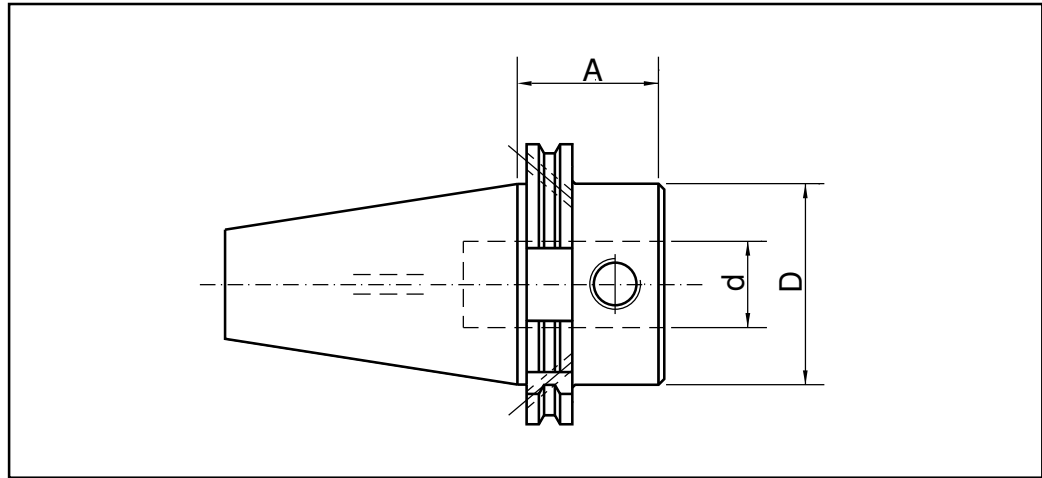
Präzisions-Werkzeuge

DIN 69871



Bestell-Nr.	Kegel	d	D	D1	A
44.60.28.100	SK50	28	55	63	100
44.60.36.100	SK50	36	63	80	100
44.60.48.100	SK50	48	80	80	100
41.60.28.60	SK45	28	55	63	60
41.60.36.80	SK45	36	63	63	80
15.60.28.85	SK40	28	50	50	85
15.60.36.120	SK40	36	50	50	120

- Zur Aufnahme von Stellhülsen und Werkzeuge mit Stellhülsenschaft nach DIN 6327
- Ersatzteile, Zubehör und Spannzangen siehe Teilkatalog 4



Bestell-Nr.	Kegel	d	D	A
45.175.16.35	SK50	16	70	35
45.175.20.35	SK50	20	52	35
45.175.25.35	SK50	25	80	35
45.175.32.35	SK50	32	80	35
45.175.40.45	SK50	40	80	45
42.175.25.35	SK45	25	63	35
42.276.32.35	SK45	32	63	35
16.175.06.35	SK40	6	25	35
16.175.08.35	SK40	8	28	35
16.175.10.35	SK40	10	25	35
16.175.12.35	SK40	12	42	35
16.175.14.35	SK40	14	44	35
16.175.16.35	SK40	16	45	35
16.175.18.35	SK40	18	45	35
16.175.20.35	SK40	20	45	35
16.175.25.35	SK40	25	45	35
16.175.32.45	SK40	32	50	45
16.175.40.115	SK40	40	65	115

- Zum Spannen von Werkzeugen nach DIN 1835 B + DIN 1835 E mit Klemmschrauben
- Ab d=25 zwei Klemmschrauben, jedoch ohne Anschlagschraube
- Ersatzteile, Zubehör und Spannanzgen siehe Teilkatalog 4

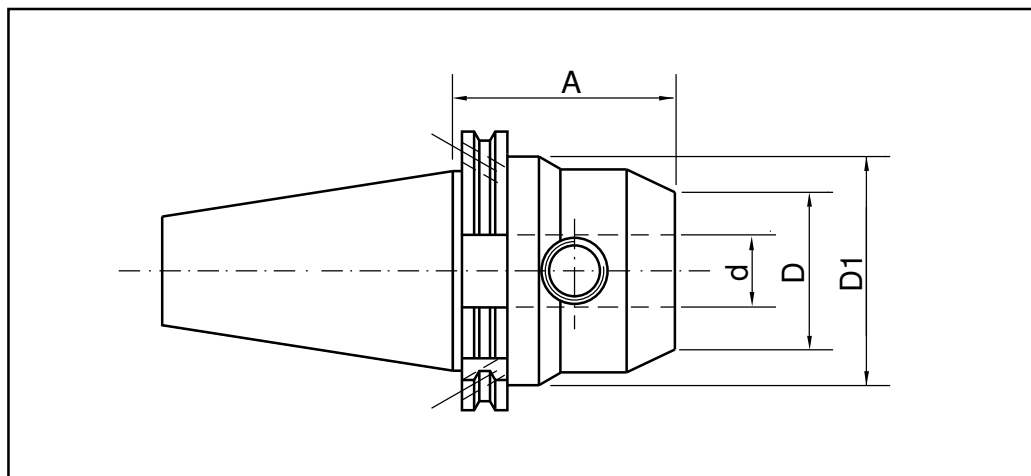
Weldonaufnahmen DIN 1835 B

DIN 69871 - B



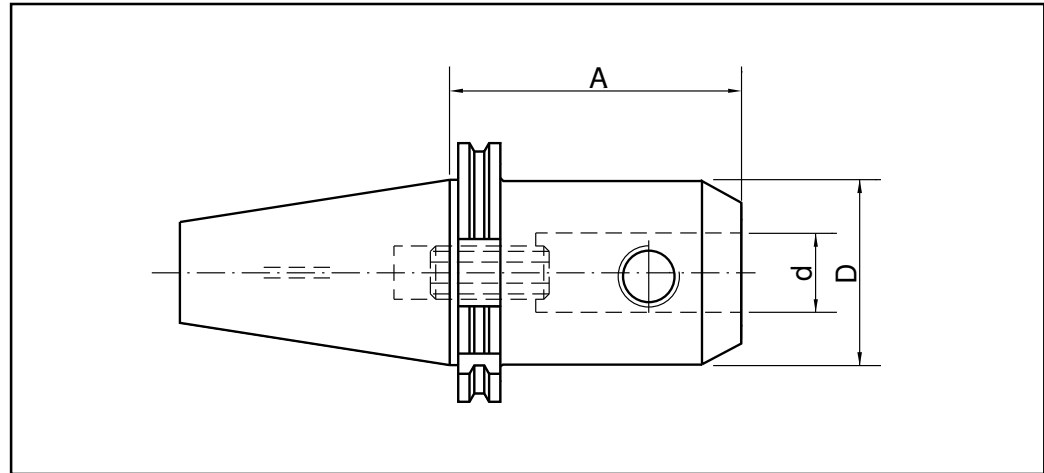
Präzisions-Werkzeuge

DIN 69871



Bestell-Nr.	Kegel	d	D	D1	A	Bestell-Nr.	Kegel	d	D	D1	A
44.175.06.63	SK50	6	25	80	63	41.175.16.63	SK45	16	48	63	63
44.175.08.63	SK50	8	28	80	63	41.175.18.63	SK45	18	50	63	63
44.175.10.63	SK50	10	35	80	63	41.175.20.63	SK45	20	52	63	63
44.175.12.63	SK50	12	42	80	63	41.175.25.80	SK45	25	65	63	80
44.175.14.63	SK50	14	48	80	63	41.175.32.100	SK45	32	72	63	100
44.175.16.63	SK50	16	48	80	63	41.175.40.120	SK45	40	80	63	120
44.175.18.63	SK50	18	50	80	63	15.175.06.50	SK40	6	25	50	50
44.175.20.63	SK50	20	52	80	63	15.175.08.50	SK40	8	28	50	50
44.175.25.80	SK50	25	65	80	80	15.175.10.50	SK40	10	35	50	50
44.175.32.100	SK50	32	72	72	100	15.175.12.50	SK40	12	42	50	50
44.175.40.120	SK50	40	80	80	120	15.175.14.50	SK40	14	48	50	50
41.175.06.50	SK45	6	25	63	50	15.175.16.63	SK40	16	48	48	63
41.175.08.50	SK45	8	28	63	50	15.175.18.63	SK40	18	50	50	63
41.175.10.50	SK45	10	35	63	50	15.175.20.63	SK40	20	52	50	63
41.175.12.50	SK45	12	42	63	50	15.175.25.100	SK40	25	65	50	100
41.175.14.50	SK45	14	48	63	50	15.175.32.100	SK40	32	72	50	100

- Komplett mit Innengewinde zur Aufnahme einer axialen Anschlagsschraube.
- Lieferumfang mit Anschlagsschraube.
- Ab d=25 mit 2 Klemmschrauben.
- Ersatzteile, Zubehör und Spannzangen siehe Teilkatalog 4.



Bestell-Nr. Weldon	Bestell-Nr. Whistle-Notch	Kegel	d	D	A	Bestell-Nr. Weldon	Bestell-Nr. Whistle-Notch	Kegel	d	D	A
DIN 1835 B	DIN 1835 E					DIN 1835 B	DIN 1835 E				
43.175.06.63	43.178.06.63	SK50	6	25	63	42.175.32.100	42.178.32.100	SK45	32	72	100
43.175.08.63	43.178.08.63	SK50	8	28	63	42.175.40.120	42.178.40.120	SK45	40	80	120
43.175.10.63	43.178.10.63	SK50	10	35	63	14.175.06.50	14.178.06.50	SK40	6	25	50
43.175.12.63	43.178.12.63	SK50	12	42	63	14.175.08.50	14.178.08.50	SK40	8	28	50
43.175.14.63	43.178.14.63	SK50	14	48	63	14.175.10.50	14.178.10.50	SK40	10	35	50
43.175.16.63	43.178.16.63	SK50	16	48	63	14.175.12.50	14.178.12.50	SK40	12	42	50
43.175.18.63	43.178.18.63	SK50	18	50	63	14.175.14.50	14.178.14.50	SK40	14	48	50
43.175.20.63	43.178.20.63	SK50	20	52	63	14.175.16.63	14.178.16.63	SK40	16	48	63
43.175.25.80	43.178.25.80	SK50	25	65	80	14.175.18.63	14.178.18.63	SK40	18	50	63
43.175.32.100	43.178.32.100	SK50	32	72	100	14.175.20.63	14.178.20.63	SK40	20	52	63
43.175.40.120	43.178.40.120	SK50	40	80	120	14.175.25.100	14.178.25.100	SK40	25	65	100
43.175.50.120	43.178.50.120	SK50	50	99	120	14.175.32.100	14.178.32.100	SK40	32	72	100
42.175.06.50	42.178.06.50	SK45	6	25	50	14.178.40.110	14.178.40.110	SK40	40	80	110
42.175.08.50	42.178.08.50	SK45	8	28	50	10.175.06.50	10.178.06.50	SK30	6	25	50
42.175.10.50	42.178.10.50	SK45	10	35	50	10.175.08.50	10.178.08.50	SK30	8	28	50
42.175.12.50	42.178.12.50	SK45	12	42	50	10.175.10.50	10.178.10.50	SK30	10	35	50
42.175.14.50	42.178.14.50	SK45	14	48	50	10.175.12.50	10.178.12.50	SK30	12	42	50
42.175.16.63	42.178.16.63	SK45	16	48	63	10.175.14.50	10.178.14.50	SK30	14	48	50
42.175.18.63	42.178.18.63	SK45	18	50	63	10.175.16.63	10.178.16.63	SK30	16	48	63
42.175.20.63	42.178.20.63	SK45	20	52	63	10.175.20.63	10.178.20.63	SK30	20	52	63
42.175.25.80	42.178.25.80	SK45	25	65	80	10.175.25.63	10.178.25.63	SK30	25	65	63

- Komplett mit Innengewinde zur Aufnahme einer axialen Anschlagsschraube. Lieferumfang mit Anschlagsschraube
- Weldon nach DIN 1835 B, ab d=25 mit 2 Klemmschrauben
- Whistle-Notch nach DIN 1835 E, ab d=25 mit 2 Kugeldruckschrauben
- Ersatzteile, Zubehör und Spannzangen siehe Teilkatalog 4